

ENG ELECTRONIC RADIATOR CONTROLLER
Installation Guide

HU ELEKTRONIKUS RADIÁTOR SZABÁLYZÓ
Szerelési útmutató

CR ELEKTRONIČKI RADIJATORSKI TERMOSTAT
Vodič za ugradnju i programiranje



Rondostat

Rondostat

4 ENGLISH

20 MAGYAR

36 HRVATSKI

READY TO OPERATE IN THREE STEPS...

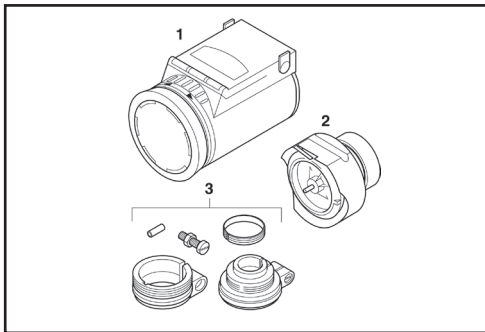
1. Inserting the batteries
2. Setting date and time
3. Mounting

Finished!

CHECKING AFTER UNPACKING

The Rondostat packaging contains:

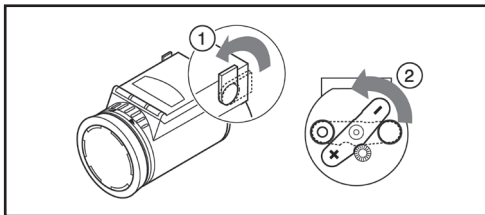
- Operating unit without batteries (1)
- Valve baseplate with adjustment dial (2)
- Bag with adapters and accessories (3)



1. INSERTING/CHANGING BATTERIES

Turn the retaining bracket upwards until it stops and pull the operating unit from the baseplate.

Turn the battery clamp at the rear of the operating unit anti-clockwise.



Insert alkali-manganese mignon batteries (Type LR6 AA AM3). Ensure that the polarity is correct!

Turn the battery clamp back, while pressing the two batteries in slightly.

The battery life of new batteries exceeds two years. The batteries need changing when *бРт* is displayed. All the settings are retained when the batteries are replaced.



Dispose of used batteries ecologically.

2. SETTING DATE AND TIME

After the batteries have been inserted or replaced, Rondostat automatically requires the date and time to be entered.

Use the adjustment dial to set the year.

Use  button to confirm.

Use the adjustment dial to set the month.

Use  button to confirm.

Use the adjustment dial to set the day.

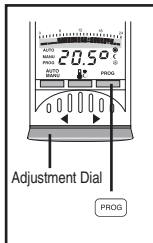
Use  button to confirm.

Use the adjustment dial to set the hours.

Use  button to confirm.

Use the adjustment dial to set the minutes.

Use  button to confirm. Finished!



Correcting the date and time

Rondostat changes over automatically from Summer to stand-ard time. If you nevertheless want to correct the date and time during operation:

Hold the  button down for 3 seconds.

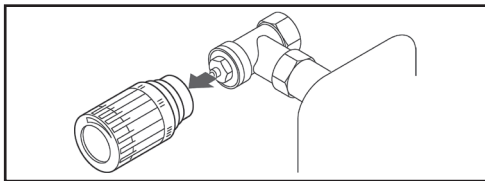
Set the date and time as described above.

3. MOUNTING THE RONDOSTAT

Rondostat can be mounted easily on all common radiator valves without causing any dirt or water staining. You no longer require the old thermostat head:

Loosen the mounting of the thermostat head.

Pull the thermostat head from the valve.



3.a Selecting the adapter

Adapters are required for some valve types:

Before carrying out installation select a suitable adapter on the basis of the adapter table.

If you require an adapter:

Slide the adapter onto the valve and turn it until you feel it click into place.

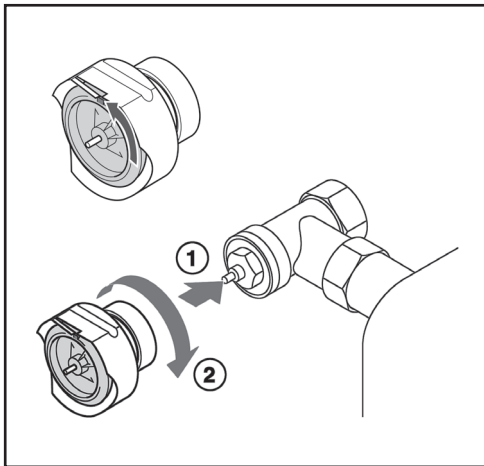
If provided on the adapter: Tighten the adapter with the screw.

3.b Mounting the valve baseplate

Turn the adjustment dial of the valve baseplate anti-clockwise as far as the stop.

Place the valve baseplate on the valve or adapter, whereby the flat surface has to point upwards.

Move the knurled nut forwards and tighten it firmly by hand (do not use a tool for this!).



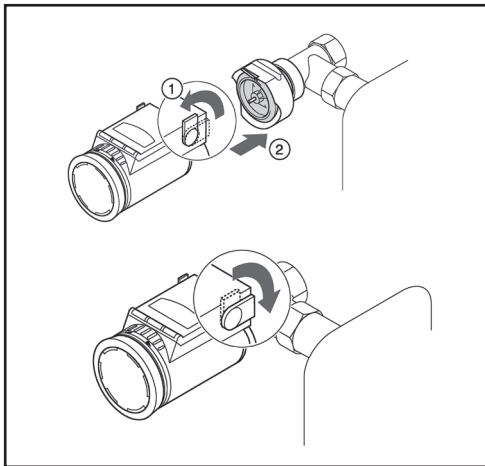
3.c Attaching the operating unit

Turn the retaining bracket at the operating unit upwards.


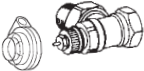
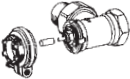
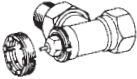
Fit the operating unit onto the valve baseplate, pushing it on as far as the stop.

Turn the retaining bracket at the operating unit to the rear

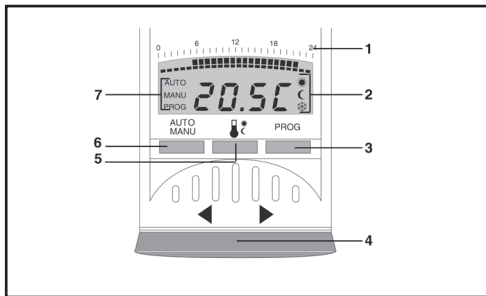
Your Rondostat is now ready for operation with the factory setting!



ADAPTER TABLE

Manufacturer	Illustration	Adapter
Honeywell-Braukmann MNG Heimeier Junkers Landis&Gyr 'Duodyr'		Not required
Danfoss RA		Supplied
Danfoss RAV		Supplied
Danfoss RAVL		Supplied

OPERATING ELEMENTS AND DISPLAY



1 Heating or economy period in hours

2 Heating or economy temperature or frost protection

3  button

Set time program

4 Adjustment dial

Set temperature and time

5  button

Set the comfort and economy temperatures

6  button

Change between automatic and manual mode

7 Auto, Manu or Prog mode

HOW RONDOSTAT WORKS

Temperatures and control periods

Rondostat differentiates between two temperatures:

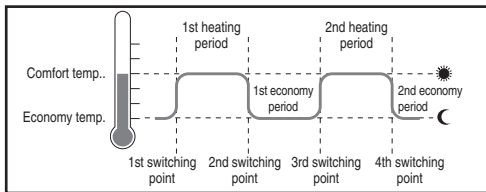
Comfort temperature ☀ (factory setting 21°C)

Economy temperature ☾ (factory setting 16°C)

In automatic mode Rondostat changes between these two temperatures in accordance with an adjustable time program:

Heating period: Heating to comfort temperature

Economy period: Lowering to economy temperature



Time program

The heating and economy periods (the 2nd heating period is optional) are specified by freely programmable time programs.

The factory default setting for the time program is:

Heating period from 06:00 – 22:00

Economy period from 22:00 – 06:00

TO SET THE RONDOSTAT

Adjustment dial

Use the adjustment dial to change the current room temperature to the next switching point in automatic mode.

Setting the comfort and economy temperatures

Press the  button.

Use the adjustment dial to set the comfort temperature.

Press the  button.

Use the adjustment dial to set the economy temperature.

Use the  button to confirm the changes. Finished!


OPERATING HINTS

Operating the Rondostat comfortably

In order to adjust the time program comfortably turn the retaining bracket upwards and remove the operating unit (display $E2$).

Slide the operating unit back on afterwards. Turn the retaining bracket to the rear (display $E2$ disappears).

Lost your way in the program?

Press the  button. Rondostat rejects the last entry and returns to Auto or Manu mode.

TIME PROGRAM: HEATING AND ECONOMY PERIODS

Rondostat disposes of 2 independent time programs. Select the week or day programs.

Setting the week programs (all days identical):

Press the **PROG** button. (display **PROG**).

Use the adjustment dial to select **1-7** and press the **PROG** button.

Use the adjustment dial to set the 1st switching point and confirm with the **PROG** button.

Use the adjustment dial to set the 2nd switching point and confirm with the **PROG** button.

If applicable, set switching points 3 and 4 for a 2nd heating period.

Press the **PROG** button to complete the process.

Setting the day program (weekdays individually):

The weekdays are numbered from **1-7** (Monday–Sunday).

Press the **PROG** button (display **PROG**).


Use the adjustment dial to select the desired weekday and press the **PROG** button.

Set the switching points as described under “Week program”.

Select the next weekday or terminate using the button **AUTO MANU**.

DELETING SWITCHING POINTS

Please note that 2 switching points each determine a heating period.

In order to delete a switching point turn the adjustment dial until --. -- is displayed and press the  button.


RONDOSTAT IS ALWAYS AWAKE!

Window function

If you open a window so that the temperature drops quickly, the Rondostat closes the radiator valve in order to save energy.

The message *OPEN* is displayed.

When the temperature rises again – but no later than after 30 minutes – Rondostat opens the valve again.

You can also open the valve beforehand by pressing the  button or turning the adjustment dial.

Valve protection


If the valve has not been opened once completely within the period of a week, Rondostat automatically opens the valve briefly on Mondays in order to prevent seizing (display *CYCL*).

Frost protection

If the temperature drops below 4°C, the Rondostat opens the radiator valve until the temperature rises above 6°C again. In this way Rondostat prevents the radiator from freezing.

OTHER SETTING OPTIONS

Constant temperature without time program (vacation)

Use the  button to switch to Manu mode (display **MANU**).
Set the temperature using the adjustment dial. This temperature is retained until you switch to Auto mode.

Heating break



If you have switched off the central heating system in summer and do not want to run down the Rondostat batteries.

Use the  button to switch to Manu operation.

Turn the adjustment dial clockwise until the **On** message appears in the display. The valve now remains open and Rondostat is not active.

Child-proofing

You can disable the Rondostat in order to prevent misuse:

Hold the  and  buttons down for 3 seconds. The message **bloc** is displayed.


The same key combination is used to release the Rondostat again for operation.

VALVE LIFT SETTINGS


Rondostat operates with a factory setting with the optimum valve lift (default lift) that is required for room temperature control.

Full-stroke mode

If the entire valve stroke is to be used or if the valve does not close completely, change to the full-stroke mode.

Press and hold the  button and slide the operating unit onto the valve baseplate and lock it (display *FULL*).

Default-stroke mode

Press and hold the  button and slide the operating unit onto the valve baseplate and lock it (display *DEF*).

CLOSING THE RADIATOR VALVE

Use the  button to switch to Manu mode.

Turn the adjustment dial anti-clockwise until the *OFF* message appears in the display. The radiator valve is closed. Frost protection is ensured.

EMPTY BATTERIES

If *bAtt* is displayed permanently, the radiator valve is opened.

PROBLEM SOLVING

Problem/Display	Cause	Solution
Radiator will not cool down.	Valve does not close fully.	Check the installation. If appropriate, change to full-stroke mode.
<i>bAtt</i> blinks	The battery power is too low.	Replace the batteries as soon as possible.
<i>bAtt</i>	Batteries flat.	Change batteries.
<i>E2</i>	Control element is not pushed on correctly.	Push on control element correctly.
<i>E3</i>	Motor cannot be moved.	Check installation, clean if necessary.

Emergency operation when batteries are flat

Release and remove the operating unit.

Operate the radiator valve manually using the adjustment dial at the valve baseplate.

RESTORING THE FACTORY SETTINGS

Remove the batteries.

Press and hold all 3 buttons and insert the batteries.

WEEE DIRECTIVE 2002/96/EC - WASTE ELECTRICAL AND ELECTRONIC EQUIPMENT DIRECTIVE

Dispose of the packaging and product in a corresponding recycling centre. Do not dispose of the unit with domestic refuse. Do not burn the product.

HÁROM LÉPÉSBEN ÜZEMBE HELYZHET...

1. Helyezze be az elemeket
2. Dátum és idő beállítása
3. Felszerelés

Kész!

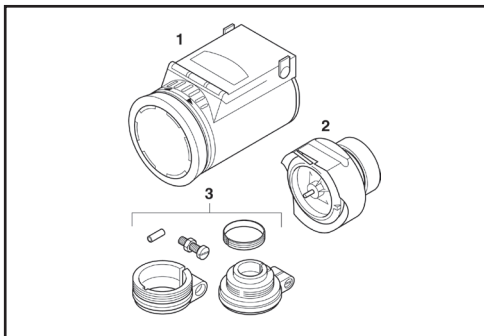
A CSOMAG TARTALMÁNAK ELLENŐRZÉSE

A Rondostat csomag tartalma:

A készülék elem nélkül (1)

Szelep aljzat állító tárcsával (2)

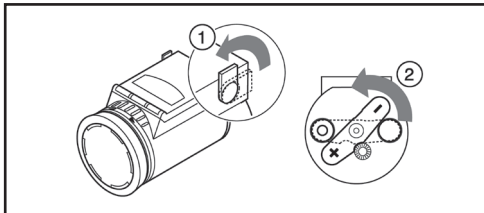
Csomag adapterekkel és tartozékokkal (3)



1. ELEMEK BEHELYEZÉSE/CSERÉJE

Fordítsa felfelé ütközésig a rögzítő fület és vegye le a működtetőt az aljzatról.

Forgassa el a működtető hátulján az elem leszorítót óramutató járásával ellentétesen.



Helyezzen be alkáli-mangán elemeket (LR6 AA AM3 típus).

Ügyeljen a helyes polaritásra!

Forgassa vissza az elem rögzítőt, az elemek óvatos benyomása közben.

Új elemek élettartama legalább 2 év. Az elem cseréje szükséges a **BALE** felirat megjelenésekor. Az elemek cseréjénél minden beállítás megmarad.



A használt elemeket az előírások szerint kezelje.

2. DÁTUM ÉS IDŐ BEÁLLÍTÁSA

Az elemek behelyezése vagy cseréje után a Rondostat automatikusan bekéri adatumot és pontos időt.

Használja az állító tárcsát az év megadásához.

Használja a **PROG** gombot a megerősítéshez.

Használja az állító tárcsát a hónap megadásához.

Használja a **PROG** gombot a megerősítéshez.

Használja az állító tárcsát a nap megadásához.

Használja a **PROG** gombot a megerősítéshez.

Használja az állító tárcsát az óra megadásához.

Használja a **PROG** gombot a megerősítéshez.

Használja az állító tárcsát a perc megadásához.

Használja a **PROG** gombot a megerősítéshez. Kész!



Dátum és idő módosítása

A Rondostat automatikusan átvált nyári és téli időszámításra. Ha módosítani kívánja a dátum és idő beállításokat:

Tartsa lenyomva a **PROG** gombot 3 mp-re.

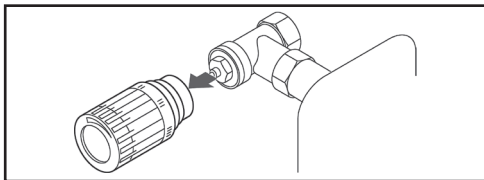
Állítsa be a dátumot és időt a fent leírtak szerint.

3. FELSZERELÉS ÉS RONDOSTAT

A Rondostat felszerelése minden hagyományos radiátorra könnyen elvégezhető, szennyeződés vagy vízfolyás nélkül. Nem lesz többé szükséges a régi termosztatikus fejre:

Lazítsa meg a termosztatikus fej rögzítését.

Húzza le a termosztatikus fejet a radiátor szelepről.



3.a Adapter kiválasztása

Néhány szelephez adapterre van szükség:

A telepítés előtt válasszon megfelelő adaptert a táblázat alapján.

Ha szükséges adapter használata:

Csúsztassa az adaptert a szelepre és forgassa el kattanásig.

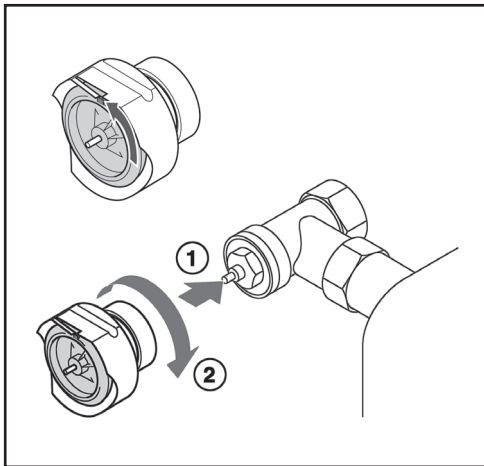
Ha adapter tartozék: Húzza meg a csavart az adapteren.

3.b Szelep aljzat felszerelése

Forgassa el a szelep aljzat állító tárcsáját óramutató járással szemben, végállásig.

Helyezze a szelep aljzatot a szelepre vagy adapterre, hogy a laposított fele felfelé nézzen.

Tolja előre a rovátkolt rögzítőt és húzza meg kézzel (eszközt ne használjon!).



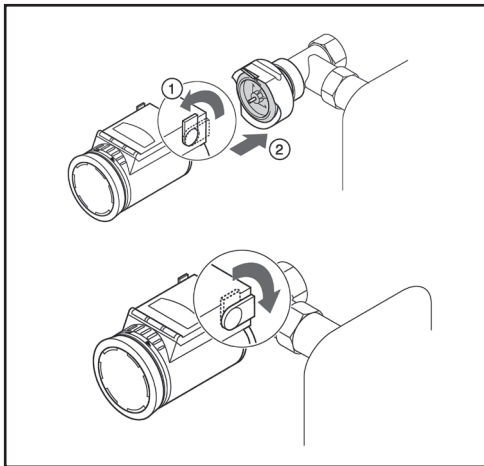
3.c Működtető rögzítése

Fordítsa felfelé a működtető rögzítő fülét.


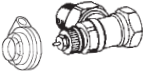
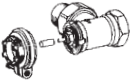
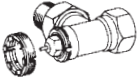
Illessze a működtetőt a szelep aljzatra, ütközésig betolva.

Hajtsa vissza a működtető rögzítő fülét.

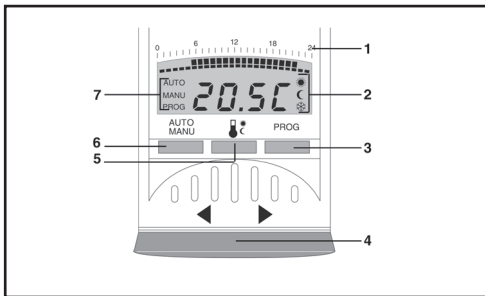
A Rondostat üzemkész, gyári beállításokkal.



ADAPTER TÁBLÁZAT

Gyártó	Ábra	Adapter
Honeywell-Braukmann MNG Heimeier Junkers Landis&Gyr 'Duodyr'		Nem szükséges
Danfoss RA		Tartozék
Danfoss RAV		Tartozék
Danfoss RAVL		Tartozék

KEZELŐSZERVEK ÉS KIJELZŐ



1 Fűtési vagy csökkentett időszak órákban

2 Fűtési vagy csökkentett hőmérséklet vagy fagyvédelem

3  gomb

Időprogram beállítása

4 Állító tárcsa

Hőmérséklet és időpont beállítása

5  gomb

Komfort és csökkentett hőmérsékletek beállítása

6  gomb

Váltás automatikus és kézi üzemmód között

7 Auto, Manu vagy Prog üzemmód

A RONDOSTAT MŰKÖDÉSE

Hőmérsékletek és szabályzási időszakok

A Rondostat két hőmérséklet szintet használ:

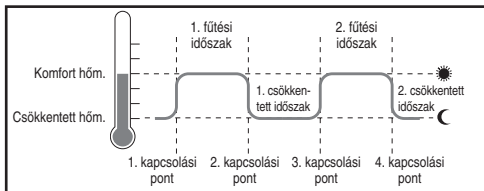
Komfort hőmérséklet (gyári érték 21 °C)

Csökkentett hőmérséklet (gyári érték 16°C)

Automatikus módban a Rondostat a két hőmérséklet szint között vált, a beállítható időprogram szerint:

Fűtési időszak: Fűtés komfort hőmérsékletre

Csökkentett időszak: Visszaállítás csökkentett hőmérsékletre



Időprogram

A fűtési és csökkentett időszakokat (a 2. fűtési időszak opcionális) a szabadon programozható időprogramok határozzák meg. Az időprogram gyári beállítása:

Fűtési időszak 06:00 – 22:00

Csökkentett időszak 22:00 – 06:00

A RONDOSTAT BEÁLLÍTÁSA


Állító tárcsa

Az állító tárcsával megváltoztathatja az aktuális helyiség hőmérsékletet a következő kapcsolási pontig, automatikus módban.


Komfort és csökkentett hőmérsékletek beállítása

Nyomja meg a  gombot.

Állítsa be a komfort hőmérsékletet az állító tárcsával.

Nyomja meg a  gombot.

Állítsa be a csökkentett hőmérsékletet az állító tárcsával.

A változtatások véglegesítéséhez nyomja meg a  gombot.
Kész!


KEZELÉSI TANÁCSOK

A Rondostat kényelmes használata

Az időprogram kényelmes beállításához vegye le a működtető egységet, a rögzítő fül felfordításával (kijelző: *E2*).

A beállítások elvégzése után tolja vissza a működtetőt.
Forgassa hátra a rögzítő fület (kijelző *E2* jelzés megszűnik).

Elvesztette a fonalat a programban?


Nyomja meg az  gombot. A Rondostat törli az utolsó bevitt értéket és visszaáll Auto vagy Manu módba.


IDŐPROGRAM: FŰTÉSI VAGY CSÖKKENTETT IDŐSZAKOK


A Rondostat két független időprogramot tartalmaz. Válasszon heti vagy napi programot.

Heti program beállítása (minden nap azonos):


Nyomja meg a  gombot. (kijelző: PROG).

Válassza az $1-7$ értéket az állító tárcsával és nyomja meg a  gombot.

Állítsa be az 1. kapcsolási pontot az állító tárcsával, majd véglegesítse a  gombbal.

Állítsa be a 2. kapcsolási pontot az állító tárcsával, majd véglegesítse a  gombbal.


Ha szükséges, állítsa be a 3. és 4. pontot a 2. fűtési időszakhoz.

A műveletek befejezéséhez nyomja meg a  gombot.


A hét napjai 1-től 7-ig számozottak (Hétfő-Vasárnap).

Napi program beállítása $1-7$ (hét napjai egyediek):

Nyomja meg a  gombot. (kijelző: PROG).


Válassza ki a hét kívánt napját az állító tárcsával és nyomja meg a  gombot.

Állítsa be a kapcsolási pontot a "Heti program"-ban leírtak szerint.

Válassza ki a következő napot, vagy fejezze be a műveletet az  gomb megnyomásával.

KAPCSOLÁSI PONTOK TÖRLÉSE

Vegye figyelembe, hogy 2 kapcsolási pont mindegyike meghatároz egy fűtési időszakot.

Egy kapcsolási pont törléséhez forgassa az állító tárcsát, amíg a ---.--- jelenik meg, majd nyomja meg a  gombot.


A RONDOSTAT MINDIG ÉBER!

Ablak funkció

Ha ablakot nyit és a hőmérséklet gyorsan csökken emiatt, a Rondostat lezárja a radiátor szelepet, hogy energiát takarítson meg.

Az *OPEN* üzenet jelenik meg.

Ha a hőmérséklet újra emelkedik – 30 percen belül – a Rondostat újra kinyitja a szelepet.

Ezt megelőzően is kinyithatja a szelepet a  gomb megnyomásával, vagy az állító tárcsa elforgatásával.

Szelep védelem

Ha a szelep egy héten belül egyszer sem nyitott ki teljesen, a Rondostat automatikusan kinyitja rövid időre, hétfői napon, a leragadás megakadályozására (kijelző *CYCL*).

Fagyvédelem

Ha a hőmérséklet 4 °C alá süllyed, a Rondostat nyitva tartja a radiátor szelepet, míg a hőmérséklet 6 °C fölé nem emelkedik. Így a Rondostat megvédi a radiátort a fagyástól.

EGYÉB BEÁLLÍTÁSOK

Állandó hőmérséklet időprogram nélkül (szabadság)

Az  gombbal kapcsoljon Manu módba (kijelző **MANU**).

Állítsa be a hőmérsékletet az állító tárcsával. A hőmérséklet érték megmarad az Auto módba kapcsolásig.

Fűtés szünet

Ha nyáron kikapcsolja a fűtési rendszert és nem akarja a Rondostat elemeit lemeríteni.

Az  gombbal kapcsoljon Manu üzemmódba.

Forgassa az állító tárcsát óra járása szerint, az **OFF** felirat megjelenéséig. A szelep így nyitva marad és a Rondostat kikapcsol.

Gyerekszár

A Rondostat letiltható, a nem megfelelő kezelés megelőzésére:

Tartsa lenyomva az  és  gombokat 3 mp-ig. Megjelenik a **bloC** felirat.


Ugyanezzel a gomb kombinációval a Rondostat kezelése újra aktiválható.

Szeleptolás beállítás


A Rondostat az optimális helyiség hőmérséklet szabályozáshoz szükséges optimális gyári szeleptolás beállítással (alapértelmezett tolás) működik.

Teljes löket mód

Ha a teljes löketet kívánja használni, vagy ha a szelep nem zár le teljesen, váltson teljes löket módra.

Tartsa lenyomva a  gombot és úgy tolja a működtetőt a szelep aljzatra, majd rögzítse (kijelző *FULL*).

Gyári löket mód

Tartsa lenyomva a  gombot és csúsztassa a működtetőt a szelep aljzatra, majd rögzítse (kijelző *DEF*).

RADIÁTOR SZELEP ZÁRÁSA

Az  gombbal váltson Manu üzemmódra.

Forgassa az állító tárcsát az óra járásával ellentétes irányba, míg az *OFF* felirat megjelenik. A radiátor szelep lezárt. A fagyvédelem biztosított.

KIMERÜLT ELEMOK

Ha a *bRtE* jelzés folyamatos, a radiátor szelep kinyit.

HIBAKERESÉS

Hiba / Kijelző	Ok	Megoldás
A radiátor nem hűl le.	A szelep nem zár el teljesen.	Ellenőrizze a telepítést. Ha szükséges, váltson teljes löket módra.
<i>bRtE</i> jelzés villog.	Az elem feszültség túl alacsony.	Cserélje az elemeket, amint lehet.
<i>bRtE</i>	Kimerült elemek.	Cseréljen elemeket.
<i>E2</i>	A működtető nincs megfelelően rátolva a szelepre.	Tolja rá megfelelő mértékben.
<i>E3</i>	A motort nem lehet mozgatni.	Ellenőrizze a telepítést, tisztítsa meg, ha szükséges.

Vésműködés kimerült elemek esetén.

Oldja le és vegye le a működtetőt.

Működtesse a radiátor szelepet kézzel, a szelep aljzaton lévő állító kerékkel.

Gyári beállítások visszatöltése

Vegye ki az elemeket.

Tartsa lenyomva mindhárom gombot, és így helyezze be az elemeket.

WEEE direktíva 2002/96/EC – Hulladék Elektromos és Elektronikus Készülékek direktíva

A csomagolást és a terméket az előírások szerint semlegesítse. Ne tegye a készüléket háztartási hulladékba. Ne tegye tűzbe a terméket.

SPREMAN ZA UPORABU U TRI KORAKA...

1. Umetanje baterija
2. Podešavanje datuma i vremena
3. Montaža

Gotovo!

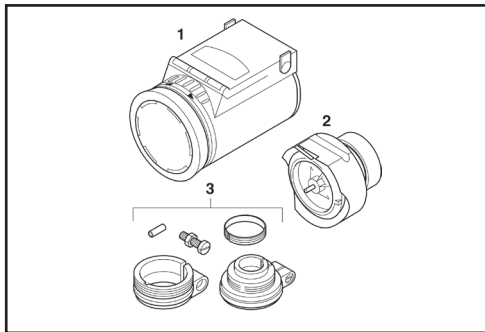
PROVJERA NAKON RASPAKIRAVANJA

Rondostat pakiranje sadrži:

Termostatska glava bez baterija (1)

Termostatski ventil s kolom za podešavanje postavki (2)

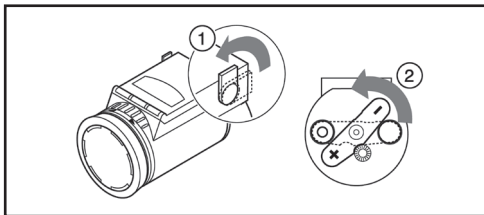
Vrećica s adapterima i ostalim priborom (3)



UMETANJE/MIJENJANJE BATERIJA

Zaštitni poklopac okrećite prema gore sve dok se ne zaustavi pa izvucite termostatsku glavu iz otvora termostatskog ventila.

Okrenite baterijsku spojnicu na donjem dijelu termostatske glave u smjeru suprotnom kazaljka sata.



Umetnite alkalno-manganske mignon baterije (tip LR6 AA AM3). Provjerite ispravnost umetanja s obzirom na polove!

Vratite baterijsku spojnicu u početni položaj i pritom lagano pritišćite obje baterije.

Novе baterije traju dulje od dvije godine. Baterije treba zamijeniti kad je na zaslonu prikazano *bAtE*. Prilikom zamjene baterija postavke ostaju nepromijenjene.



S iskorištenim baterijama postupajte u skladu s očuvanjem okoliša.

2. PODEŠAVANJE DATUMA I VREMENA

Nakon što su baterije prvi put umetnute ili zamijenjene, u Rondostat treba unijeti datum i vrijeme.

Koristite kolo za podešavanje postavki da biste odredili godinu.
Tipkom **PROG** potvrdite odabir.

Koristite kolo za podešavanje postavki da biste odredili mjesec.

Tipkom **PROG** potvrdite odabir.

Koristite kolo za podešavanje postavki da biste odredili dan.

Tipkom **PROG** potvrdite odabir.

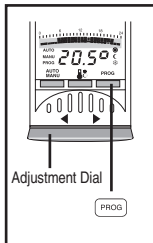
Koristite kolo za podešavanje postavki da biste odredili sat.

Tipkom **PROG** potvrdite odabir.

Koristite kolo za podešavanje postavki da biste odredili minute.

Tipkom **PROG** potvrdite odabir. Gotovo!

Kolo za podešavanje postavki



Ispravljanje datuma i vremena

Rondostat će se automatski prilagoditi promjeni ljetnog na standardno vrijeme. No ako ipak želite ispraviti datum i vrijeme:

Držite tipku **PROG** pritisnutom 3 sekunde.

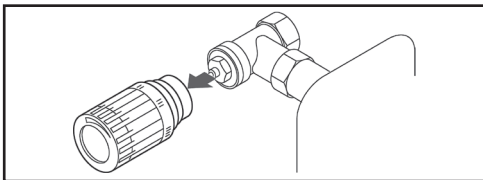
Podesite datum i vrijeme kako je gore opisano.

3. MONTAŽA RONDOSTAT

Rondostat se jednostavno montira na sve uobičajene tipove radijatorskih ventila, bez prljanja ili curenja vode. Stara termostatska glava više vam nije potrebna.

Odvijte zaštitni prsten termostatske glave.

Izvcite termostatsku glavu iz ventila.



3.a Odabir adaptera

Za neke tipove ventila potreban je adapter.

Prije nego što započnete montažu, prema tablici adaptera izaberite odgovarajući.

Ako vam je potreban adapter:

Namjestite adapter na ventil i okrećite sve dok ne sjedne na svoje mjesto.

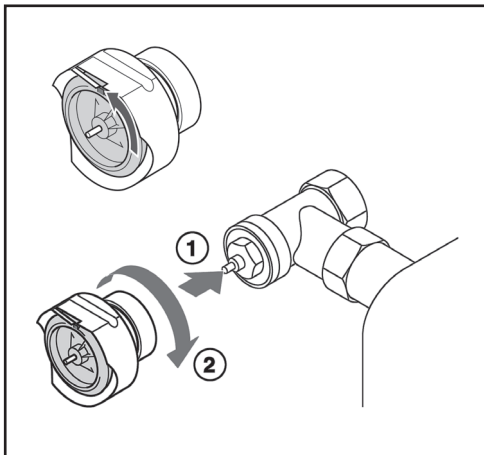
Ako je ponuđeno na adapteru: učvrstite adapter pomoću odvijača.

3.b Montaža termostatskog ventila

Okrećite kolo za podešavanje postavki na termostatskom ventilu u smjeru suprotnom kretanju kazaljke sata sve dok se ne zaustavi.

Stavite termostatski ventil na radijatorski ventil ili adapter, pri čemu ravna površina treba biti okrenuta prema gore.

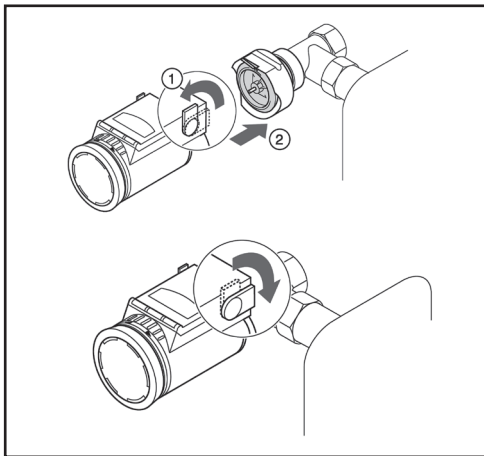
Pomaknite nazubljen navrtanj prema naprijed i čvrsto ga rukom stegnite (nemojte za stezanje koristiti alat!).




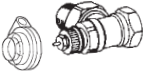


3.c Priklučivanje termostatske glave

Okrenite zaštitni poklopac na glavi termostata prema gore.
Namjestite termostatsku glavu na termostatski ventil i gurnite je do kraja.

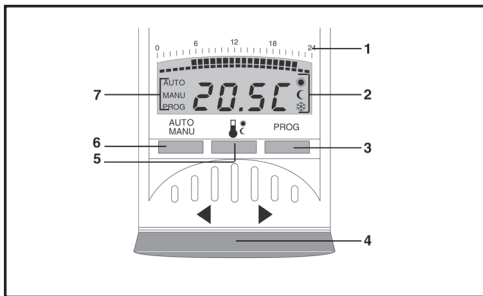
Okrenite zaštitni poklopac na termostatskoj glavi unatrag.
Vaš Rondostat je sada spreman za rad prema tvorničkim postavkama!






TABLICA ADAPTERA

Proizvođač	Prikaz	Adapter
Honeywell-Braukmann MNG Heimeier Junkers Landis&Gyr 'Duodyr'		nije potreban
Danfoss RA		isporučen
Danfoss RAV		isporučen
Danfoss RAVL		isporučen

UPRAVLJAČKI DIJELOVI I EKRAN



- 1** Razdoblje grijanja ili ekonomične temperature u satima
- 2** Grijanje ili ekonomična temperatura ili zaštita od zaleđivanja
- 3** tipka 
Programiranje vremena
- 4** Kolo za podešavanje postavki
Podešavanje temperature i vremena
- 5** Tipka 
Namještanje ugodne i ekonomične temperature.
- 6** tipka 
Namještanje automatskog ili ručno podesivog načina rada
- 7** Auto, Manu ili Prog način rada

KAKO RONDOSTAT RADI

Određivanje temperature i kontrola

Rondostat razlikuje dvije temperature:

Ugodna temperatura ☀️ (tvornički postavljena na 21°C)

Ekonomična temperatura ☾ (tvornički postavljena na 16°C)

U automatskom načinu rada Rondostat izmjenjuje te dvije temperature u zavisnosti od programiranih vremenskih postavki:

Razdoblje grijanja: grijanje do postizanja ugodne temperature

Ekonomično razdoblje: snižavanje temperature do ekonomične



Programiranje vremena

Razdoblja grijanja i ekonomičnog grijanja (druga faza grijanja je izborna) slobodno se određuju i programiraju. Tvorničke postavke tih razdoblja su:

razdoblje grijanja od 06.00 do 22.00

razdoblje ekonomičnog grijanja od 22.00 do 06.00

PODEŠAVANJE RONDOSTAT

Kolo za podešavanje postavki

Pomoću kola za podešavanje postavki pomaknite trenutačnu postavku sobne temperature na sljedeću točku izmjene u automatskom načinu rada.

Podešavanje ugodne i ekonomične temperature.

Pritisnite tipku .

Koristite kolo za podešavanje postavki da biste odredili ugodnu temperaturu.

Pritisnite tipku .

Koristite kolo za podešavanje postavki da biste odredili ekonomičnu temperaturu.

Pritiskom na tipku  potvrdite promjene. Gotovo!


SAVJETI

Udobno upravljanje Rondostatom

Da bi vam bilo udobnije pri programiranju, okrenite zaštitni poklopac prema gore i odmaknite glavu termostata (na ekranu se prikazuje $E2$).

Nakon toga glavu termostata vratite nazad. Zaštitni poklopac okrenite unatrag (na zaslonu će nestati $E2$).

Zaboravili ste što ste programirali?

Pritisnite tipku . Rondostat odbacuje posljednji unos i vraća se u automatski ili ručno podesiv način rada.

PROGRAMIRANJE VREMENA: RAZDOBLJA GRIJANJA I EKONOMIČNOG GRIJANJA

Rondostat nudi dva nezavisna vremenska programa. Odaberite programiranje tjedna ili dana.

Postavljanje tjednih programa (sve dane jednako):

Pritisnite tipku **PROG**. (Na ekranu će se pojaviti **PROG**.)

Pomoću kola za podešavanje postavki izaberite **1-7** i pritisnite tipku **PROG**:

Pomoću kola za podešavanje postavki odaberite prvu točku izmjene i potvrdite odabir pritiskom na tipku **PROG**.

Pomoću kola za podešavanje postavki odaberite drugu točku izmjene i potvrdite odabir pritiskom na tipku **PROG**.

Ako je prikladno, namjestite treću i četvrtu točku izmjene za drugu fazu grijanja.

Postupak završite pritiskom na tipku **PROG**.

Postavljanje dnevnog programa (svaki dan u tjednu posebno):

Dani u tjednu označeni su brojkama od **1-7** (ponedjeljak–nedjelja).

Pritisnite tipku **PROG** (na ekranu će se pojaviti **PROG**).

Pomoću kola za podešavanje postavki izaberite željeni dan u tjednu i pritisnite tipku **PROG**.

Namjestite točke izmjene kako je opisano za tjedni program.

Odaberite sljedeći dan u tjednu ili završite postupak pritiskom na tipku **AUTO MANU**.

BRISANJE TOČKA IZMJENE

Imajte na umu da svaka od dvije točke izmjene određuju razdoblje grijanja.

Da biste izbrisali točku izmjene, okrećite kolo za podešavanje postavki sve dok se na ekranu ne pojavi ---.--- pa pritisnite tipku **PROG**.

RONDOSTAT NIKAD NE SPAVA!

Funkcija prepoznavanja prozora

Ako otvorite prozor, što znači da temperatura naglo pada, Rondostat će zatvoriti radijatorski ventil u cilju štednje energije.

Na ekranu će se pojaviti poruka *OPEN*.

Kad temperatura počne opet rasti – ali najkasnije za 30 minuta – Rondostat će ponovno otvoriti ventil.

Ventil možete otvoriti i ranije, pritiskom na tipku **PROG** ili zakretanjem kola za podešavanje postavki.

Zaštita ventila

Ako u tjedan dana ventili niti jednom nije bio potpuno otvoren, Rondostat će ga ponedjeljkom automatski nakratko otvoriti da bi se spriječilo začepljenje (ekran pokazuje *CYCL*).

Zaštita od zaleđivanja

Ako se temperatura spusti ispod 4°C, Rondostat drži ventil radijatora otvorenim sve dok se temperatura ne povisi iznad 6°C. Na taj način Rondostat štiti radijator od zaleđivanja.

OSTALE MOGUĆNOSTI PODEŠAVANJA

Nepromjenjiva temperatura bez programiranja vremena (kad ste duže odsutni)

Pritiskom na tipku  prebacite u Manu način rada (na ekranu se pojavljuje tekst **MANU**).

Koristeći kolo za podešavanje postavki odaberite temperaturu. Ta se temperatura neće mijenjati sve dok ne prebacite u automatski način rada.

Pauziranje grijanja


Ako ste ljeti isključili sustav centralnog grijanja i ne želite da vam se istroše baterije u Rondostat.

Pritiskom na tipku  prebacite u Manu način rada.

Okrećite kolom za podešavanje postavki u smjeru kazaljki sata sve dok se na ekranu ne pojavi tekst **On**. Ventil će biti otvoren, ali Rondostat neće biti u funkciji.

Dječja zaštita

Mogućnost zlorabe Rondostat može se spriječiti.

Držite tipke  i temp pritisnutima 3 sekunde. Na ekranu će se pojaviti poruka **blOc**.

Ista kombinacija koristi se za vraćanje Rondostat u uporabljivo stanje.

POSTAVKE OTVARANJA VENTILA

Rondostat koristi tvornički postavljen otvor ventila (standardni), optimalan za reguliranje sobne temperature.

Potpuno otvoren ventil

Ako će se koristiti potpuno otvoren ventil ili se ventil ne zatvara u cijelosti, odaberite potpuno otvaranje ventila.

Pritisnite i držite tipku  pritisnutom pa namjestite termostatsku glavu na termostatski ventil i uglavite je (na ekranu se pojavljuje *FULL*).

Standardno otvoren ventil

Pritisnite i držite tipku  pritisnutom pa namjestite termostatsku glavu na termostatski ventil i uglavite je (na ekranu se pojavljuje *DEF*).

ZATVARANJE RADIJATORSKOG VENTILA

Pritiskom na tipku  prebacite u Manu način rada.

Okrećite kolo za podešavanje postavki u smjeru suprotnom kazaljicama sata sve dok se na ekranu ne pojavi tekst *OFF*. Radijatorski ventil je zatvoren. Zaštita protiv zaleđivanja je aktivna.

PRAZNE BATERIJE

Ako se na ekranu neprestano pojavljuje *bAtE*, radijatorski ventil je otvoren.

POMOĆ KOD MOGUĆIH PROBLEMA

Problem/Ekran	Uzrok	Rješenje
Radijator se ne hladi.	Ventil se ne zatvara potpuno.	Provjerite je li ispravno montiran. Ako je prikladno, postavite potpuno otvaranje ventila.
bljeska <i>bAŁŁ</i>	Baterije su preslabe.	Zamijenite baterije čim prije.
<i>bAŁŁ</i>	Baterije su prazne.	Zamijenite baterije.
<i>E2</i>	Kontrolni dio nije ispravno gurnut.	Namjestite kontrolni dio ispravno.
<i>E3</i>	Motor se ne može maknuti.	Provjerite ispravnost montaže, očistite ako je potrebno.

Hitna pomoć za ispražnjene baterije

Oslobodite i izvadite termostatsku glavu.

Podesite radijatorski ventil ručno uz pomoć kola za podešavanje postavki na termostatskom ventilu.

VRAĆANJE NA TVORNIČKE POSTAVKE

Izvadite baterije.

Pritisnite zajedno i držite pritisnutima sve tri tipke i umetnite baterije.

**DIREKTIVA WEEE 2002/96/EC – DIREKTIVA O
ODLAGANJU ELEKTRIČNIH I ELEKTRONIČKIH UREĐAJA**

Odložite pakiranje i proizvod u odgovarajući reciklažni sabirni centar. Ne odlažite proizvod zajedno s kućnim otpadom. Nemojte paliti proizvod.

Honeywell

Novar GmbH
a Honeywell Company
Brodhausen 1
D- 51491 Overath

www.rondostat.net

MU1H-0443GE51R0409